

# AIR OPTIX®

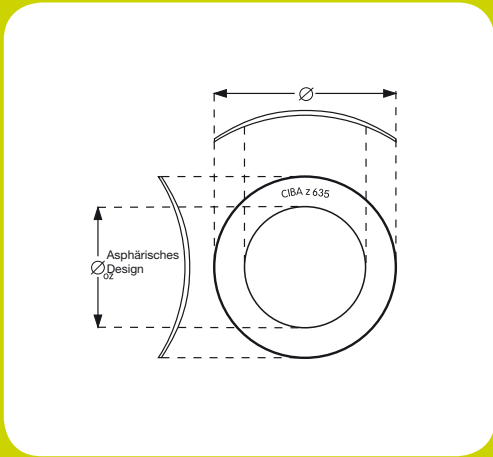
## Austausch-Kontaktlinsen

Alle Dk sowie Dk/t Werte sind nach Fatt. corr. 35°C gemessen.  
Der Dk Wert ist eine Materialkonstante und wird angegeben in  
[\*10<sup>-11</sup> ml O<sub>2</sub> \*cm<sup>2</sup>/sec\*ml\*mmHg].

Der Dk/t Wert bezieht die Dicke der Kontaktlinse (-3,00 dpt) in  
die Betrachtung mit ein und wird angegeben in  
[\*10<sup>-9</sup> ml O<sub>2</sub> \*cm/sec\*ml\*mmHg].

NUTZUNGSDAUER  
4 WOCHEN

# AIR OPTIX® NIGHT & DAY®



## Indikationen:

- Sehr hohe Sauerstoffversorgung und hohen Spontankomfort
- Kontaktlinsentragen nonstop bis zu 30 Tage und Nächte
- Bei Sauerstoffmangelerscheinungen mit anderen Kontaktlinsen
- Bei ungünstigen Tragebedingungen (Klimaanlage, Bildschirmarbeit ...)
- Sphärische Fehlsichtigkeiten von -11.50 dpt bis +5.50 dpt (Brillenkorrektur in HSA = 14)
- Für Träger, die einen sehr hohen Tragekomfort wünschen
- Bei Handling- und Pflegeproblemen
- Bei Konservierungsmittel-Allergien
- Optimal für „Neueinsteiger“ und „Wiedereinsteiger“
- Alternative zur refraktiven Hornhautchirurgie

## Material:

Lotrafilcon A  
Fluor-Silikon-Hydrogel  
Wassergehalt: 24 %  
Materialklasse: nicht ionisch (FDA, Gruppe I)  
Dk-Wert: 140  
Dk/t-Wert: 175  
Optimales Dk/t-Profil (Dk/t average)



## Handling:

Gravur:  
CIBA Z4 = Basiskurve 8,40  
CIBA Z6 = Basiskurve 8,60  
35 = Zufallszahl  
Tint: keiner

## Geometrie:

Profilloptimiertes asphärisches Design  
(= gleichmäßig dünnes Linsenprofil)  
Mittendicke bei -3.00 dpt: 0,08 mm  
Randdicke: 0,07 mm (konstant bei allen Stärken)  
Vorder- und Rückfläche: Multikurven-Design  
Ø optische Zone: 8,00 mm

## Herstellverfahren:

Full mold mit patentierter Oberflächenmodifikation

## Lieferprogramm:

Art.-Typ	Verpackungseinheit	Basiskurve mm	Wirkungen dpt	Ø mm
ND6	6er-Box	8,40	+6.00 bis -8.00 (Abst. 0.25)	13,80
		8,60	-8.50 bis -10.00 (Abst. 0.50)	
NDS*	Einzelblister			

\* Einzelne Anpasslinsen in allen Stärken erhältlich

## Anpassempfehlung:

Basiskurve: 8,60 mm, KL-Ø: 13,80 mm  
KL-Wirkung: beste sph. Brillenkorrektur (in HSA = 0)  
Aufgrund des asphärischen Designs der AIR OPTIX® NIGHT & DAY® ist die weit verbreitete Faustformel (HH-Radien +1,00 bis +1,50 mm) nur bedingt gültig. Durch das asphärische Rückflächendesign wird eine große Versorgungsbreite hinsichtlich der Hornhautradien ermöglicht.

## Zentrierung:

Die AIR OPTIX® NIGHT & DAY® zeigt durch ihre Materialstabilität ein sehr gutes Zentrierverhalten. Ein zentrischer Sitz sollte in allen Blickbewegungen zu sehen sein.

## Bewegung:

Die Minimalanforderung ist eine sichtbare Bewegung bei Lidschlägen. Eine gut bewegliche Kontaktlinse sichert den erforderlichen Tränen austausch auch nach dem Über-Nacht-Tragen.

## Pflegeempfehlung:

Tagestragen: AOSEPT® PLUS, alternativ SOLOCARE AQUA®  
Dauertragen (30 Tage): Keine Pflege, Abspülen mit SoftWear® Saline Plus, Nachbenetzen mit AQuify®.



# AIR OPTIX® NIGHT & DAY®

## Instruktionen für den Kontaktlinsenträger bei AIR OPTIX® NIGHT & DAY®

Gute Hygiene und eine korrekte Handhabung sind Voraussetzung für sicheres und bequemes Kontaktlinsentragen. CIBA VISION stellt Ihnen Gebrauchsanweisungen und Informationsblätter zur Verfügung, die Sie zusammen mit dem Kontaktlinsenträger durchsehen können.

Obwohl AIR OPTIX® NIGHT & DAY® für Über-Nacht-Tragen entwickelt wurden, sollte jeder Träger zur Befolgung gewisser grundsätzlicher Sicherheitsvorkehrungen angehalten werden. Die Träger sollten täglich ihre Augen kontrollieren, um sich zu vergewissern, dass sie sich gut anfühlen und keine Rötungen oder sonstige Irritationen aufweisen und dass die Sicht ungetrübt ist.

- Sehe ich so gut wie gewohnt?
- Fühle sich meine Kontaktlinsen angenehm an?
- Sind meine Augen klar?

Die Gebrauchsanleitungen informieren den Träger über mögliche Symptome. Er wird dazu aufgefordert, Sie im Falle von anhaltenden Problemen zu kontaktieren.

## Trageplan und Kontrollbesuche

Regelmäßige Kontrollbesuche sind wichtig, um ein erfolgreiches Dauertragen zu garantieren. Sind die Anpassung und die erste Überprüfung zufriedenstellend, bestimmen Sie einen Trageplan und lassen den Kontaktlinsenträger die Linsen über Nacht tragen.

### Nach der 1. Nacht:

Lassen Sie den Kontaktlinsenträger zur Kontrolle kommen, möglichst bald nach dem Aufwachen. Überprüfen Sie die Anpassung und die Reaktion des Auges auf das Tragen der Linsen über Nacht. Verläuft die Kontrolle zufriedenstellend, kann der Kontaktlinsenträger das gleiche Paar Linsen während einer Woche weitertragen.

### Eine Woche später:

Überprüfen Sie die Anpassung der Linsen, nehmen Sie sie ab und überprüfen Sie mit der Spaltlampe den Zustand der Augen. Bestimmen Sie aufgrund der Resultate den Trageplan und vereinbaren Sie einen Monat später einen Termin.

### Einen Monat und drei Monate später:

Überprüfen Sie die Anpassung. Nehmen Sie die Kontaktlinsen ab und entsorgen Sie sie. Untersuchen Sie mit der Spaltlampe den vorderen Augenabschnitt. Bestimmen Sie anschließend den definitiven Trageplan und vereinbaren Sie die Folgetermine für die Nachkontrollen. Halbjährliche Nachkontrollen sollten die Minimalanforderung sein.

## Vorgehen für die Nachbetreuung

Das Überprüfen des Augenzustandes ist sehr wichtig für ein erfolgreiches Tragen von Kontaktlinsen über längere Zeit hinweg. Kontrollbesuche sollten am Ende einer Trageperiode terminiert werden und folgende Punkte beinhalten:

- Krankengeschichte inkl. Fragen, um mögliche Probleme im Zusammenhang mit dem Tragen von Kontaktlinsen zu erkennen.
- Überprüfen des Trageplans, des Tauschrhythmus und der richtigen Handhabung der Linsen, zusammen mit dem Träger.
- Überrefraktion, um Refraktionsfehler feststellen zu können.
- Spaltlampen-Überprüfung des Sitzverhaltens und der Sauberkeit der Linsen.
- Untersuchung des vorderen Augenabschnittes.

In regelmäßigen Abständen sollten Sie eine Keratometrie und eine Brillenrefraktion vornehmen und die Ergebnisse festhalten, um sie mit den ursprünglichen Messungen zu vergleichen. Ändern Sie gegebenenfalls den Trageplan und instruieren Sie den Linsenträger nochmals über das Linsentragen und die Pflege oder nehmen Sie gegebenenfalls eine neue Anpassung vor.

## Morgens und abends:



- Weiße Augen?
- Guter Komfort?
- Gutes Sehen?

NUTZUNGSDAUER  
4 WOCHEN

# AIR OPTIX® AQUA

## Indikationen:

- Ideal für die Umstellung (Upgrade) von Hydrogel-Kontaktlinsen auf Silikon-Hydrogel-Kontaktlinsen
- Für alle, die einen hohen Spontankomfort wünschen
- Für täglich lange Tragezeiten und gelegentliches Über-Nacht-Tragen
- CE-Zulassung für verlängertes Tragen bis zu 7 Tagen und 6 Nächten
- Für Brillenwerte von -11.75 dpt bis +5.50 dpt (bei HSA = 14 mm)
- Bei Sauerstoffmangelerscheinungen mit anderen Kontaktlinsen
- Bei ungünstigen Tragebedingungen (Klimaanlage, Bildschirmarbeit ...)
- Bei Dehydratationsproblemen (Abtrocknung der Linse) mit anderen Kontaktlinsen
- Für Träger, die einen sehr hohen Tragekomfort wünschen
- Bei Handhabungsproblemen mit Kontaktlinsen ohne Handlingstint
- Bei Ablagerungsproblemen
- Optimal für „Neueinsteiger“, „Umsteiger“ und „Wiedereinsteiger“

## Material:

Lotrafilcon B mit AQUA-Benetzungs-Technologie  
Fluor-Silikon-Hydrogel  
Wassergehalt: 33 %  
Materialklasse: nicht ionisch (FDA, Gruppe I)  
Dk-Wert: 110  
Dk/t-Wert: 138  
Optimales Dk/t-Profil (Dk/t average)

## Handling:

Gravur: CIBA X6 = Basiskurve 8,60  
Tint: hellblau (Rand zu Rand)

## Geometrie:

Profiloptimiertes asphärisches Design  
(= gleichmäßig dünnes, asphärisches Linsenprofil)  
Vorder- und Rückfläche: asphärisches Design  
Mittendicke bei -3.00 dpt: 0,08 mm

## Herstellverfahren:

Full mold mit patentierter und biokompatibler Oberflächenmodifikation (Plasma Coating)

## Lieferprogramm:

Art.-Typ	Verpackungseinheit	Basiskurve mm	Wirkungen dpt	Ø mm
AOA6	6er-Box	8,60	+6.00 bis -8.00 (Abst. 0.25)	14,20
AOAS*	Einzelblister		-8.50 bis -10.00 (Abst. 0.50)	

\* Einzelne Anpasslinsen in allen Stärken erhältlich.

## Anpassempfehlung:

Basiskurve: 8,60 mm, KL-Ø: 14,20 mm  
KL-Wirkung: beste sph. Brillenkorrektur (in HSA = 0)  
Aufgrund des flachen asphärischen Designs der AIR OPTIX® AQUA ist die verbreitete Faustformel (HH-Radien +1,00 bis +1,50 mm) nur bedingt gültig. Durch das asphärische Rückflächendesign wird eine große Versorgungsbreite hinsichtlich der Hornhautradien ermöglicht.

## Zentrierung:

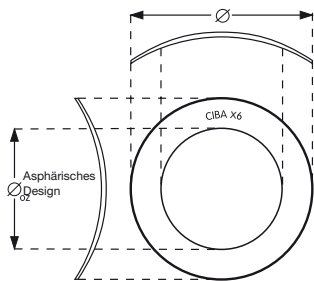
Die AIR OPTIX® AQUA zeigt durch ihre Materialelastizität und den Durchmesser 14,20 mm ein sehr gutes Zentrierverhalten. Ein zentrischer Sitz sollte bei allen Blickbewegungen zu sehen sein.

## Bewegung:

Die Minimalanforderung ist eine sichtbare Bewegung bei Lidschlägen.  
Eine gut bewegliche Kontaktlinse sichert den erforderlichen Tränen austausch auch nach dem Über-Nacht-Tragen.

## Pflegeempfehlung:

AOSEPT® PLUS, alternativ SOLOCARE AQUA®



# AIR OPTIX® for ASTIGMATISM

NUTZUNGSDAUER  
4 WOCHEN

## Indikationen:

- Für lange tägliche Tragezeiten
- Astigmatismus bis -2.75 dpt bei HSA 14 mm
- Sphärischer Anteil von -11.75 bis plan dpt (Brillenkorrektur in HSA = 14 mm)
- Bei Sauerstoffmangelerscheinungen mit anderen Kontaktlinsenmaterialien
- Bei ungünstigen Tragebedingungen (z.B. Klimaanlage, Bildschirmarbeit)
- Bei Dehydratationsproblemen (Abtrocknungserscheinungen)
- Für Träger, die einen sehr hohen Tragekomfort wünschen
- Bei Handhabungsproblemen mit Kontaktlinsen ohne Handlingstint
- Bei Ablagerungsproblemen
- Optimal für "Neueinsteiger", "Wiedereinsteiger" und "Umsteller"

## Material:

Lotrafilcon B (Fluor-Silikon-Hydrogel)  
Wassergehalt: 33 %  
Materialklasse: nicht ionisch (FDA, Gruppe I)  
Dk-Wert: 110  
Dk/t-Wert: 108  
Optimales Dk/t-Profil (Dk/t average)



## Handling:

Gravur: Strichmarkierungen bei 3, 6 und 9 Uhr (verstärkt bei 6 Uhr)  
Tint: hellblau (Rand zu Rand)

## Geometrie:

Große optische Zone über den gesamten Stärkenbereich (7,5 mm)  
Rückflächentorisch  
Precision Balance 8/4 Design mit optimiertem Dickenprofil  
Stabilisationszonen bei 8 und 4 Uhr  
Mittendicke bei -3.00 dpt: 0,102 mm

## Herstellverfahren:

Full mold mit patentierter und biokompatibler Oberflächenmodifikation (Plasma Coating)

## Lieferprogramm:

Art.-Typ	Verpackungseinheit	Basiskurve mm	Wirkungen dpt	Ø mm	Zylinder dpt	Achslagen in °
AOT6	6er-Box	8,70	+6.00 bis -6.00 (0.25 dpt Abst.)	14,50	-0.75	10° bis 180° in 10° Abstufungen
AOTS*	Einzelblisten				-1.25	
			-6.50 bis -10.00 (0.5 dpt Abst.)		-0.75 -1.25 -1.75 -2.25	10° bis 180° in 10° Abstufungen

\* Einzelne Anpasslinsen in allen Stärken erhältlich.

## Anpassempfehlung:

Basiskurve: 8,70 mm  
KL-Ø: 14,50 mm  
KL-Wirkung: Sph./Zyl./Achse, Refraktion (Minuszylinder bei HSA = 0 mm)

\*Bei Zylinderzwischenwerten empfehlen wir Zylinderunterkorrektur

Abschließende Beurteilung nach 30 Minuten Tragezeit:

Zentrischer Sitz, auch beim Blick nach oben

Sichtbare Beweglichkeit bei Lidschlägen (Blick geradeaus und Unterlid heruntergezogen)

## Pflegeempfehlung:

AOSEPT® PLUS, alternativ SOLOCARE AQUA®



Stärkenunabhängige, große optische Zone (7,5 mm) für exzellenten Visus bei bestmöglichem Dk/t



Precision Balance 8/4 Design

- Stabilisationszonen bei 8 und 4 Uhr für hohen Tragekomfort
- Sehr hoher Tragekomfort durch minimale Interaktion mit dem Unterlid (unterstützt die dynamische Stabilisation)
- Ausgezeichnete Stabilisation für hohen Anpasserfolg in allen Stärken
- Optimiertes Dickenprofil für eine höhere Sauerstoffdurchlässigkeit



# AIR OPTIX® for ASTIGMATISM

## ANPASSTABELLE zur Auswahl der ersten Anpasslinse

Brillenrefraktionswerte in HSA 14 mm, Achse von 10° bis 180° in 10° Abstufungen.

Zum Ermitteln der richtigen AIR OPTIX® for ASTIGMATISM Anpasslinse den Brillenrefraktionswert der Sphäre (links) und des Zylinders (oben) verwenden. Bei Zwischenwerten der Achslagen: linkes Auge aufrunden; rechtes Auge abrunden.

		Brillenrefraktionswert Zylinder in HSA 14mm									
		-0,75		-1,00		-1,25		-1,50		-1,75	
		Sph.	Zyl.	Sph.	Zyl.	Sph.	Zyl.	Sph.	Zyl.	Sph.	Zyl.
Brillenrefraktionswert Sphäre in HSA 14 mm	dpt										
	+5,50	+6,00	-0,75	+6,00	-1,25	+6,00	-1,25	+6,00	-1,75	+6,00	-1,75
	+5,25	+5,75	-0,75	+5,75	-1,25	+5,75	-1,25	+5,75	-1,75	+5,75	-1,75
	+5,00	+5,50	-0,75	+5,50	-1,25	+5,50	-1,25	+5,50	-1,75	+5,50	-1,75
	+4,75	+5,00	-0,75	+5,00	-1,25	+5,00	-1,25	+5,00	-1,75	+5,00	-1,75
	+4,50	+4,75	-0,75	+4,75	-0,75	+4,75	-1,25	+4,75	-1,75	+4,75	-1,75
	+4,25	+4,50	-0,75	+4,50	-0,75	+4,50	-1,25	+4,50	-1,75	+4,50	-1,75
	+4,00	+4,25	-0,75	+4,25	-0,75	+4,25	-1,25	+4,25	-1,75	+4,25	-1,75
	+3,75	+4,00	-0,75	+4,00	-0,75	+4,00	-1,25	+4,00	-1,25	+4,00	-1,75
	+3,50	+3,75	-0,75	+3,75	-0,75	+3,75	-1,25	+3,75	-1,25	+3,75	-1,75
	+3,25	+3,50	-0,75	+3,50	-0,75	+3,50	-1,25	+3,50	-1,25	+3,50	-1,75
	+3,00	+3,25	-0,75	+3,25	-0,75	+3,25	-1,25	+3,25	-1,25	+3,25	-1,75
	+2,75	+2,75	-0,75	+2,75	-0,75	+2,75	-1,25	+2,75	-1,25	+2,75	-1,75
	+2,50	+2,50	-0,75	+2,50	-0,75	+2,50	-1,25	+2,50	-1,25	+2,50	-1,75
	+2,25	+2,25	-0,75	+2,25	-0,75	+2,25	-1,25	+2,25	-1,25	+2,25	-1,75
	+2,00	+2,00	-0,75	+2,00	-0,75	+2,00	-1,25	+2,00	-1,25	+2,00	-1,75
	+1,75	+1,75	-0,75	+1,75	-0,75	+1,75	-1,25	+1,75	-1,25	+1,75	-1,75
	+1,50	+1,50	-0,75	+1,50	-0,75	+1,50	-1,25	+1,50	-1,25	+1,50	-1,75
	+1,25	+1,25	-0,75	+1,25	-0,75	+1,25	-1,25	+1,25	-1,25	+1,25	-1,75
	+1,00	+1,00	-0,75	+1,00	-0,75	+1,00	-1,25	+1,00	-1,25	+1,00	-1,75
	+0,75	+0,75	-0,75	+0,75	-0,75	+0,75	-1,25	+0,75	-1,25	+0,75	-1,75
	+0,50	+0,50	-0,75	+0,50	-0,75	+0,50	-1,25	+0,50	-1,25	+0,50	-1,75
	+0,25	+0,25	-0,75	+0,25	-0,75	+0,25	-1,25	+0,25	-1,25	+0,25	-1,75
	0,00	0,00	-0,75	0,00	-0,75	0,00	-1,25	0,00	-1,25	-0,25	-1,75
	-0,25	-0,25	-0,75	-0,25	-0,75	-0,25	-1,25	-0,25	-1,25	-0,50	-1,75
	-0,50	-0,50	-0,75	-0,50	-0,75	-0,50	-1,25	-0,50	-1,25	-0,75	-1,75
	-0,75	-0,75	-0,75	-0,75	-0,75	-0,75	-1,25	-0,75	-1,25	-1,00	-1,75
	-1,00	-1,00	-0,75	-1,00	-0,75	-1,00	-1,25	-1,00	-1,25	-1,25	-1,75
	-1,25	-1,25	-0,75	-1,25	-0,75	-1,25	-1,25	-1,25	-1,25	-1,50	-1,75
	-1,50	-1,50	-0,75	-1,50	-0,75	-1,50	-1,25	-1,50	-1,25	-1,75	-1,75
-1,75	-1,75	-0,75	-1,75	-0,75	-1,75	-1,25	-1,75	-1,25	-2,00	-1,25	
-2,00	-2,00	-0,75	-2,00	-0,75	-2,00	-1,25	-2,00	-1,25	-2,25	-1,25	
-2,25	-2,25	-0,75	-2,25	-0,75	-2,25	-1,25	-2,25	-1,25	-2,50	-1,25	
-2,50	-2,50	-0,75	-2,50	-0,75	-2,50	-1,25	-2,50	-1,25	-2,50	-1,25	
-2,75	-2,75	-0,75	-2,75	-0,75	-2,75	-1,25	-2,75	-1,25	-2,75	-1,25	
-3,00	-3,00	-0,75	-3,00	-0,75	-3,00	-0,75	-3,00	-1,25	-3,00	-1,25	
-3,25	-3,00	-0,75	-3,00	-0,75	-3,00	-0,75	-3,00	-1,25	-3,00	-1,25	
-3,50	-3,25	-0,75	-3,25	-0,75	-3,25	-0,75	-3,25	-1,25	-3,25	-1,25	
-3,75	-3,50	-0,75	-3,50	-0,75	-3,50	-0,75	-3,50	-1,25	-3,50	-1,25	
-4,00	-3,75	-0,75	-3,75	-0,75	-3,75	-0,75	-3,75	-1,25	-3,75	-1,25	
-4,25	-4,00	-0,75	-4,00	-0,75	-4,00	-0,75	-4,00	-1,25	-4,00	-1,25	
-4,50	-4,25	-0,75	-4,25	-0,75	-4,25	-0,75	-4,25	-1,25	-4,25	-1,25	
-4,75	-4,50	-0,75	-4,50	-0,75	-4,50	-0,75	-4,50	-1,25	-4,50	-1,25	
-5,00	-4,75	-0,75	-4,75	-0,75	-4,75	-0,75	-4,75	-1,25	-4,75	-1,25	
-5,25	-5,00	-0,75	-5,00	-0,75	-5,00	-0,75	-5,00	-1,25	-5,00	-1,25	
-5,50	-5,00	-0,75	-5,00	-0,75	-5,00	-0,75	-5,00	-1,25	-5,00	-1,25	
-5,75	-5,25	-0,75	-5,25	-0,75	-5,25	-0,75	-5,25	-1,25	-5,25	-1,25	
-6,00	-5,50	-0,75	-5,50	-0,75	-5,50	-0,75	-5,50	-1,25	-5,50	-1,25	
-6,25	-5,75	-0,75	-5,75	-0,75	-5,75	-0,75	-5,75	-1,25	-5,75	-1,25	
-6,50	-6,00	-0,75	-6,00	-0,75	-6,00	-0,75	-6,00	-1,25	-6,00	-1,25	
-6,75	-6,00	-0,75	-6,00	-0,75	-6,00	-0,75	-6,00	-1,25	-6,00	-1,25	
-7,00	-6,50	-0,75	-6,50	-0,75	-6,50	-0,75	-6,50	-1,25	-6,50	-1,25	
-7,25	-6,50	-0,75	-6,50	-0,75	-6,50	-0,75	-6,50	-1,25	-6,50	-1,25	
-7,50	-6,50	-0,75	-6,50	-0,75	-6,50	-0,75	-6,50	-1,25	-6,50	-1,25	
-7,75	-7,00	-0,75	-7,00	-0,75	-7,00	-0,75	-7,00	-1,25	-7,00	-1,25	
-8,00	-7,00	-0,75	-7,00	-0,75	-7,00	-0,75	-7,00	-1,25	-7,00	-1,25	
-8,25	-7,50	-0,75	-7,50	-0,75	-7,50	-0,75	-7,50	-1,25	-7,50	-1,25	
-8,50	-7,50	-0,75	-7,50	-0,75	-7,50	-0,75	-7,50	-1,25	-7,50	-1,25	
-8,75	-8,00	-0,75	-8,00	-0,75	-8,00	-0,75	-8,00	-1,25	-8,00	-1,25	
-9,00	-8,00	-0,75	-8,00	-0,75	-8,00	-0,75	-8,00	-1,25	-8,00	-1,25	
-9,25	-8,00	-0,75	-8,00	-0,75	-8,00	-0,75	-8,00	-1,25	-8,00	-1,25	
-9,50	-8,50	-0,75	-8,50	-0,75	-8,50	-0,75	-8,50	-1,25	-8,50	-1,25	
-9,75	-8,50	-0,75	-8,50	-0,75	-8,50	-0,75	-8,50	-1,25	-8,50	-1,25	
-10,00	-8,50	-0,75	-8,50	-0,75	-8,50	-0,75	-8,50	-1,25	-8,50	-1,25	
-10,25	-9,00	-0,75	-9,00	-0,75	-9,00	-0,75	-9,00	-1,25	-9,00	-1,25	
-10,50	-9,00	-0,75	-9,00	-0,75	-9,00	-0,75	-9,00	-1,25	-9,00	-1,25	
-10,75	-9,50	-0,75	-9,50	-0,75	-9,50	-0,75	-9,50	-1,25	-9,50	-1,25	
-11,00	-9,50	-0,75	-9,50	-0,75	-9,50	-0,75	-9,50	-1,25	-9,50	-1,25	
-11,25	-9,50	-0,75	-9,50	-0,75	-9,50	-0,75	-9,50	-1,25	-9,50	-1,25	
-11,50	-10,00	-0,75	-10,00	-0,75	-10,00	-0,75	-10,00	-1,25	-10,00	-1,25	

Legende: AIR OPTIX® for ASTIGMATISM Zylinder

-0,75	-1,25	-1,75	-2,25
-------	-------	-------	-------

# AIR OPTIX® for ASTIGMATISM

ANPASSTABELLE zur Auswahl der ersten Anpasslinse

Brillenrefraktionswerte in HSA 14 mm, Achse von 10° bis 180° in 10° Abstufungen.

Zum Ermitteln der richtigen AIR OPTIX® for ASTIGMATISM Anpasslinse den Brillenrefraktionswert der Sphäre (links) und des Zylinders (oben) verwenden. Bei Zwischenwerten der Achslagen: linkes Auge aufrunden; rechtes Auge abrunden.

		Brillenrefraktionswert Zylinder in HSA 14mm													
		-2,00		-2,25		-2,50		-2,75		-3,00		-3,25			
dpt	Sph.	Zyl.		Sph.		Zyl.		Sph.		Zyl.		Sph.		Zyl.	
		+5,50	+6,00	-2,25	+6,00	-2,25									
+5,25	+5,75	-2,25	+5,75	-2,25											
+5,00	+5,50	-2,25	+5,50	-2,25	+5,25	-2,25									
+4,75	+5,00	-2,25	+5,00	-2,25	+4,75	-2,25									
+4,50	+4,75	-2,25	+4,75	-2,25	+4,50	-2,25									
+4,25	+4,50	-2,25	+4,50	-2,25	+4,25	-2,25									
+4,00	+4,25	-2,25	+4,25	-2,25	+4,00	-2,25	+4,00	-2,25							
+3,75	+4,00	-2,25	+4,00	-2,25	+3,75	-2,25	+3,75	-2,25							
+3,50	+3,75	-2,25	+3,75	-2,25	+3,50	-2,25	+3,50	-2,25							
+3,25	+3,50	-2,25	+3,50	-2,25	+3,25	-2,25	+3,25	-2,25							
+3,00	+3,25	-1,75	+3,25	-2,25	+3,00	-2,25	+2,75	-2,25							
+2,75	+2,75	-1,75	+2,75	-2,25	+2,75	-2,25	+2,50	-2,25							
+2,50	+2,50	-1,75	+2,50	-2,25	+2,50	-2,25	+2,25	-2,25							
+2,25	+2,25	-1,75	+2,25	-2,25	+2,25	-2,25	+2,00	-2,25							
+2,00	+2,00	-1,75	+2,00	-2,25	+2,00	-2,25	+1,75	-2,25							
+1,75	+1,75	-1,75	+1,75	-2,25	+1,75	-2,25	+1,75	-2,25							
+1,50	+1,50	-1,75	+1,50	-2,25	+1,50	-2,25	+1,50	-2,25							
+1,25	+1,25	-1,75	+1,25	-2,25	+1,25	-2,25	+1,25	-2,25							
+1,00	+1,00	-1,75	+1,00	-2,25	+1,00	-2,25	+1,00	-2,25							
+0,75	+0,75	-1,75	+0,75	-2,25	+0,75	-2,25	+0,75	-2,25							
+0,50	+0,50	-1,75	+0,50	-2,25	+0,50	-2,25	+0,50	-2,25							
+0,25	+0,25	-1,75	+0,25	-2,25	+0,25	-2,25	+0,25	-2,25							
0,00	0,00	-1,75	0,00	-2,25	0,00	-2,25	0,00	-2,25	-0,25	-2,25					
-0,25	-0,25	-1,75	-0,25	-2,25	-0,25	-2,25	-0,25	-2,25	-0,50	-2,25					
-0,50	-0,50	-1,75	-0,50	-1,75	-0,50	-2,25	-0,50	-2,25	-0,75	-2,25					
-0,75	-0,75	-1,75	-0,75	-1,75	-0,75	-2,25	-0,75	-2,25	-1,00	-2,25					
-1,00	-1,00	-1,75	-1,00	-1,75	-1,00	-2,25	-1,00	-2,25	-1,25	-2,25					
-1,25	-1,25	-1,75	-1,25	-1,75	-1,25	-2,25	-1,25	-2,25	-1,50	-2,25					
-1,50	-1,50	-1,75	-1,50	-1,75	-1,50	-2,25	-1,50	-2,25	-1,75	-2,25					
-1,75	-1,75	-1,75	-1,75	-1,75	-1,75	-2,25	-1,75	-2,25	-2,00	-2,25					
-2,00	-2,00	-1,75	-2,00	-1,75	-2,00	-2,25	-2,00	-2,25	-2,25	-2,25	-2,25	-2,25			
-2,25	-2,25	-1,75	-2,25	-1,75	-2,25	-2,25	-2,25	-2,25	-2,50	-2,25	-2,50	-2,25			
-2,50	-2,50	-1,75	-2,50	-1,75	-2,50	-2,25	-2,50	-2,25	-2,75	-2,25	-2,75	-2,25			
-2,75	-2,75	-1,75	-2,75	-1,75	-2,75	-2,25	-2,75	-2,25	-3,00	-2,25	-3,00	-2,25			
-3,00	-3,00	-1,75	-3,00	-1,75	-3,00	-2,25	-3,00	-2,25	-3,25	-2,25	-3,25	-2,25			
-3,25	-3,00	-1,75	-3,00	-1,75	-3,00	-2,25	-3,00	-2,25	-3,25	-2,25	-3,25	-2,25			
-3,50	-3,25	-1,75	-3,25	-1,75	-3,25	-2,25	-3,25	-2,25	-3,25	-2,25	-3,50	-2,25			
-3,75	-3,50	-1,75	-3,50	-1,75	-3,50	-2,25	-3,50	-2,25	-3,50	-2,25	-3,50	-2,25			
-4,00	-3,75	-1,75	-3,75	-1,75	-3,75	-2,25	-3,75	-2,25	-4,00	-2,25	-4,00	-2,25			
-4,25	-4,00	-1,75	-4,00	-1,75	-3,75	-2,25	-3,75	-2,25	-4,25	-2,25	-4,25	-2,25			
-4,50	-4,25	-1,75	-4,25	-1,75	-4,25	-2,25	-4,25	-2,25	-4,25	-2,25	-4,25	-2,25			
-4,75	-4,50	-1,75	-4,50	-1,75	-4,50	-2,25	-4,50	-2,25	-4,50	-2,25	-4,50	-2,25			
-5,00	-4,75	-1,75	-4,75	-1,75	-4,75	-2,25	-4,75	-2,25	-4,75	-2,25	-4,75	-2,25			
-5,25	-5,00	-1,75	-5,00	-1,75	-5,00	-2,25	-5,00	-2,25	-5,00	-2,25	-5,00	-2,25			
-5,50	-5,00	-1,75	-5,00	-1,75	-5,00	-2,25	-5,00	-2,25	-5,00	-2,25	-5,25	-2,25			
-5,75	-5,25	-1,75	-5,50	-1,75	-5,25	-2,25	-5,25	-2,25	-5,50	-2,25	-5,50	-2,25			
-6,00	-5,50	-1,75	-5,75	-1,75	-5,50	-1,75	-5,50	-2,25	-5,50	-2,25	-5,75	-2,25			
-6,25	-5,75	-1,75	-5,75	-1,75	-5,75	-1,75	-5,75	-2,25	-5,75	-2,25	-5,75	-2,25			
-6,50	-6,00	-1,75	-6,00	-1,75	-6,00	-1,75	-6,00	-2,25	-6,00	-2,25	-6,00	-2,25			
-6,75	-6,00	-1,75	-6,00	-1,75	-6,00	-1,75	-6,00	-2,25	-6,00	-2,25	-6,00	-2,25			
-7,00	-6,50	-1,75	-6,50	-1,75	-6,50	-1,75	-6,50	-2,25	-6,50	-2,25	-6,50	-2,25			
-7,25	-6,50	-1,75	-6,50	-1,75	-6,50	-1,75	-6,50	-2,25	-6,50	-2,25	-6,50	-2,25			
-7,50	-6,50	-1,75	-6,50	-1,75	-6,50	-1,75	-6,50	-2,25	-6,50	-2,25	-6,50	-2,25			
-7,75	-7,00	-1,75	-7,00	-1,75	-7,00	-1,75	-7,00	-2,25	-7,00	-2,25	-7,00	-2,25			
-8,00	-7,00	-1,75	-7,00	-1,75	-7,50	-1,75	-7,50	-2,25	-7,00	-2,25	-7,00	-2,25			
-8,25	-7,50	-1,75	-7,50	-1,75	-7,50	-1,75	-7,50	-2,25	-7,50	-2,25	-7,50	-2,25			
-8,50	-7,50	-1,75	-7,50	-1,75	-7,50	-1,75	-7,50	-2,25	-7,50	-2,25	-7,50	-2,25			
-8,75	-8,00	-1,75	-8,00	-1,75	-8,00	-1,75	-8,00	-2,25	-8,00	-2,25	-8,00	-2,25			
-9,00	-8,00	-1,75	-8,00	-1,75	-8,00	-1,75	-8,00	-2,25	-8,00	-2,25	-8,00	-2,25			
-9,25	-8,00	-1,75	-8,00	-1,75	-8,00	-1,75	-8,00	-1,75	-8,00	-2,25	-8,00	-2,25			
-9,50	-8,50	-1,75	-8,50	-1,75	-8,50	-1,75	-8,50	-1,75	-8,50	-2,25	-8,50	-2,25			
-9,75	-8,50	-1,75	-8,50	-1,75	-8,50	-1,75	-8,50	-1,75	-8,50	-2,25	-8,50	-2,25			
-10,00	-9,00	-1,75	-9,00	-1,75	-8,50	-1,75	-8,50	-1,75	-8,50	-2,25	-8,50	-2,25			
-10,25	-9,00	-1,75	-9,00	-1,75	-9,00	-1,75	-9,00	-1,75	-9,00	-2,25	-9,00	-2,25			
-10,50	-9,50	-1,75	-9,00	-1,75	-9,00	-1,75	-9,00	-1,75	-9,00	-2,25	-9,00	-2,25			
-10,75	-9,50	-1,75	-9,50	-1,75	-9,50	-1,75	-9,50	-1,75	-9,50	-2,25	-9,50	-2,25			
-11,00	-9,50	-1,75	-9,50	-1,75	-9,50	-1,75	-9,50	-1,75	-9,50	-2,25	-9,50	-2,25			
-11,25	-10,00	-1,75	-9,50	-1,75	-9,50	-1,75	-9,50	-1,75	-9,50	-2,25	-9,50	-2,25			
-11,50	-10,00	-1,75	-10,00	-1,75	-10,00	-1,75	-10,00	-1,75	-10,00	-2,25	-10,00	-2,25			

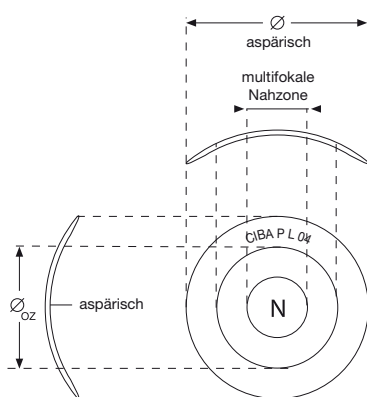
**Tipp:**  
 Probieren Sie die Anpassung der AIR OPTIX® for ASTIGMATISM auch bei hohen Zylindern aus! Oft lässt sich auch hier eine gute Sehleistung erzielen.

Legende: AIR OPTIX® for ASTIGMATISM Zylinder -0,75 -1,25 -1,75 -2,25

NUTZUNGSDAUER  
4 WOCHEN

# AIR OPTIX® AQUA MULTIFOCAL

AIR MULTIFOCAL  
**OPTIX™**  
PRECISION PROFILE DESIGN



## Indikationen:

- Für Presbyope mit Addition von idealerweise +0.75 dpt bis +2.50 dpt (drei Additionsstufen, LOW, MEDIUM, HIGH)
- Für lange tägliche Tragezeiten und gelegentliches Über-Nacht-Tragen
- CE-Zulassung für verlängertes Tragen bis zu 7 Tage und 6 Nächte
- Sphärische Fehlsichtigkeiten von -11.75 dpt bis +5.50 dpt (Brillenkorrektur in HSA = 14 mm)
- Zylinderanteil in der Brille ≤ 20 % der Sphäre
- Blickrichtungs- und kopfhaltungsunabhängiges Sehen in allen Entfernungen und Lichtverhältnissen
- Für Träger, die einen sehr hohen Tragekomfort wünschen, auch wenn der Tag einmal länger dauert
- Bei Handhabungsproblemen mit Kontaktlinsen ohne Handlungstint
- Bei ungünstigen Tragebedingungen (Klimaanlage, Bildschirmarbeit ...)
- Bei Ablagerungsproblemen
- Bei Dehydratationsproblemen (Abtrocknung der Linse) mit anderen multifokalen Kontaktlinsen
- Optimal für Neueinsteiger, Wiedereinsteiger und zur Umrüstung bei beginnender Presbyopie
- Bei hohen Sehansprüchen

## Material:

Lotrafilcon B  
Fluor-Silikon-Hydrogel  
Wassergehalt: 33 %  
Materialklasse: nicht ionisch (FDA, Gruppe I)  
Dk-Wert: 110  
Dk/t-Wert: 138  
Optimales Dk/t-Profil (Dk/t average) durch Precision Transition Lens Design



## Handling:

Gravur: CIBA P L 04  
P = Progressives, L/M/H = ADD, 04 = Zufallszahl  
Tint: hellblau (Rand zu Rand)

## Geometrie:

Profilloptimiertes bi-asphärisches Design  
(= gleichmäßig dünnes, bi-asphärisches Linsenprofil)  
Vorder- und Rückfläche: asphärisches Design  
Mittendicke bei -3.00 dpt: 0,08 mm

## Herstellverfahren:

Full mold mit patentierter Oberflächenmodifikation und AQUA-Benetzungstechnologie

## Lieferprogramm:

Art.-Typ	Verpackungseinheit	Basiskurve mm	Wirkungen dpt	Ø mm
AOM6	6er-Box	8,60	+6.00 bis -10.00 (Abst. 0.25)	14,20
AOMS*	Einzelblister		Additionsstufen: LO/MED/HI	

\* Einzelne Anpasslinsen in allen Stärken erhältlich.

## Anpassempfehlung:

Einfache Anpassung durch stärkenunabhängiges Additionsstufen-System (LO, MED, HI). Mit dem umfangreichen AIR OPTIX® AQUA MULTIFOCAL-Anpassatz sind Anpasslinsen in allen Parametern verfügbar.

Auswahl der ersten Kontaktlinse:

Basiskurve: 8,60 mm

KL-Ø: 14,20 mm

Auswahl der Additionsstufe siehe Anpassleitfaden AIR OPTIX® AQUA MULTIFOCAL

## Zentrierung, Bewegung:

Zentrischer Sitz bei nicht zu hoher Beweglichkeit sollte angestrebt werden.

Minimalanforderung: Gleitende Bewegung bei Durchführung des „Push-up“-Tests. Nach dem Aufsetzen 5-10 Minuten warten. Binokulare Fernsicht und Nahsicht prüfen. Nach abschließender Beurteilung evtl. Korrekturen-Feinabstimmung, dabei Träger-Erfahrung, Binokularesehen und Augendominanz berücksichtigen.

## Pflegeempfehlung:

AOSEPT® PLUS, alternativ SOLOCARE AQUA®



## Für klares, scharfes Sehen in jeder Entfernung.

Folgen Sie der einfachen Anpassempfehlung für eine erfolgreiche Anpassung.

### 1. Auswahl der ersten Probelinse

- Bestimmen Sie die aktuelle Refraktion (so viel Plus wie möglich, so wenig Minus wie nötig).
- Ermitteln Sie das Führungsauge (verwenden Sie hierzu z. B. die Dominanztestkarte).
- Für die Fernstärke ermitteln Sie das beste sphärische Glas (BSG). Berücksichtigen Sie hierbei die HSA-Umrechnung sowie die 20%-Regel bei Astigmatismus.
- Wählen Sie die Addition (LO, MED, HI) entsprechend der Addition der Nahrefraktion aus.

gemessene Addition	dominantes Auge	nicht dominantes Auge
bis +1.00	LO	LO
+1.25 und +1.50	MED	MED
+1.75 und +2.00	MED	HI
+2.25 und +2.50	HI	HI

### 2. Bewertung der ersten Probelinse

- Führen Sie eine erste Sitz- und Sehbeurteilung mit der ersten Probelinse nach 5 bis 10 Minuten durch.
- Kontrollieren Sie die Sehleistung für Ferne und Nähe immer binokular! Verwenden Sie speziell bei der Überprüfung der Nahsehleistung alltägliche Sehanforderungen wie z. B. Zeitschriften, Armbanduhr (Datumsanzeige) oder Mobilfunktelefon.
- Entspricht die Sehleistung in der Ferne und in der Nähe den Sehansprüchen, geben Sie die Kontaktlinse ab. Erinnern Sie Ihren Kunden daran, beim Lesen auf eine gute Beleuchtung zu achten. Lassen Sie Ihren Kunden die Kontaktlinsen im Alltag testen.
- Bitte berücksichtigen Sie, dass die Eingewöhnungsphase individuell unterschiedlich sein kann. Wie bei einem modernen Gleitsichtglas liegt in der Regel eine Spontanverträglichkeit vor. In seltenen Fällen wird eine Eingewöhnungsphase von 1 bis 2 Wochen benötigt.

### 3. Bei nicht ausreichender Fern- oder Nahsicht

Entspricht die Sehleistung in der Ferne oder Nähe nicht den Sehanforderungen des Kunden, führen Sie unter binokularen Bedingungen einen monokularen Feinabgleich in 0.25 dpt Schritten durch.

Verwenden Sie hierbei Ihre Abgleichleiste oder sphärische Gläser in 0.25 dpt Schritten. Beginnen Sie immer mit „Plus“. Ändern Sie entsprechend Ihres ermittelten Wertes die Fernstärke der Kontaktlinse, die Addition wird beibehalten. Sollte dies nicht zum gewünschten Erfolg führen, wenden Sie sich an unsere Anpassberatung unter der Nummer: 06026/941-111.